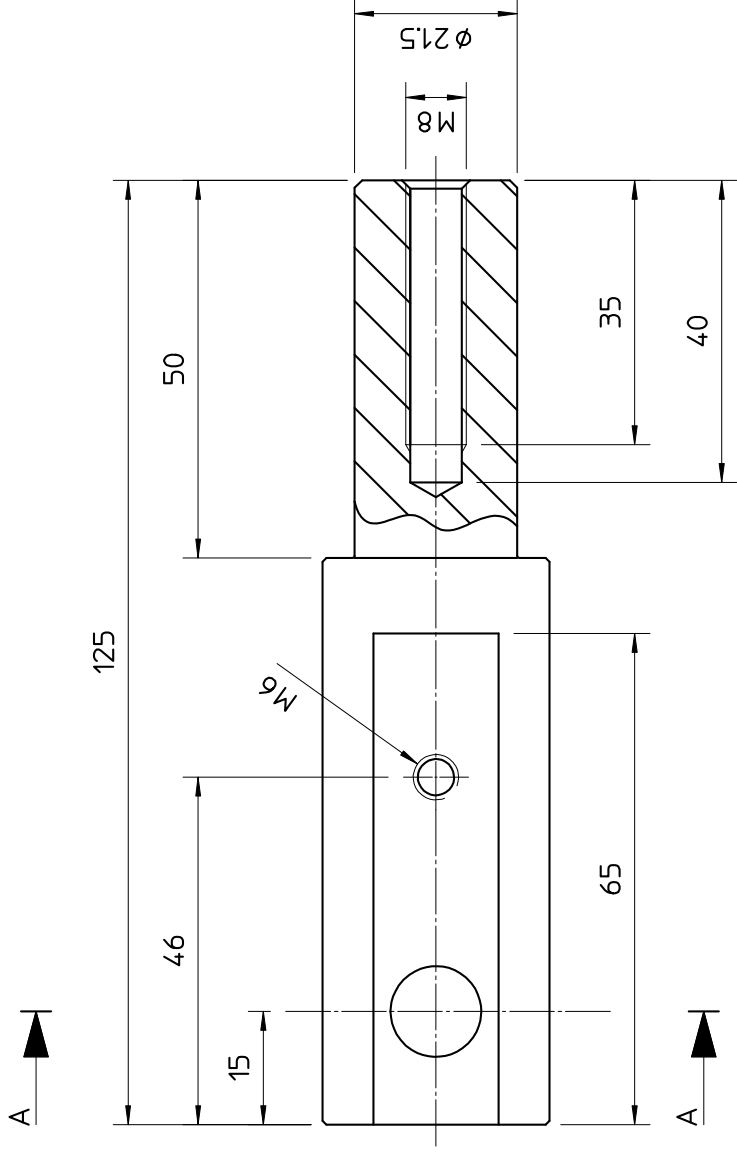
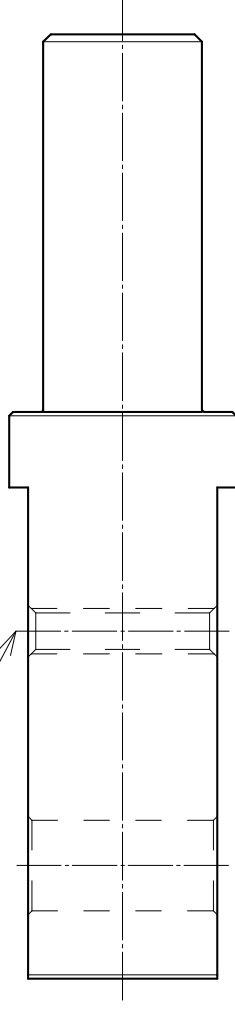


DOORSNEDE A-A



M6 voor afsteuning remankerplaat
Puch Maxi naven.



CAD-GENERATED		http://members.home.nl/minibike	
Projection			
DR.	JW		
DATE	20 maart 2005		
SCALE	1 : 1		
		CHANGES	
		NUMBER	-----
		A	200305 JW

ONDERBUS